

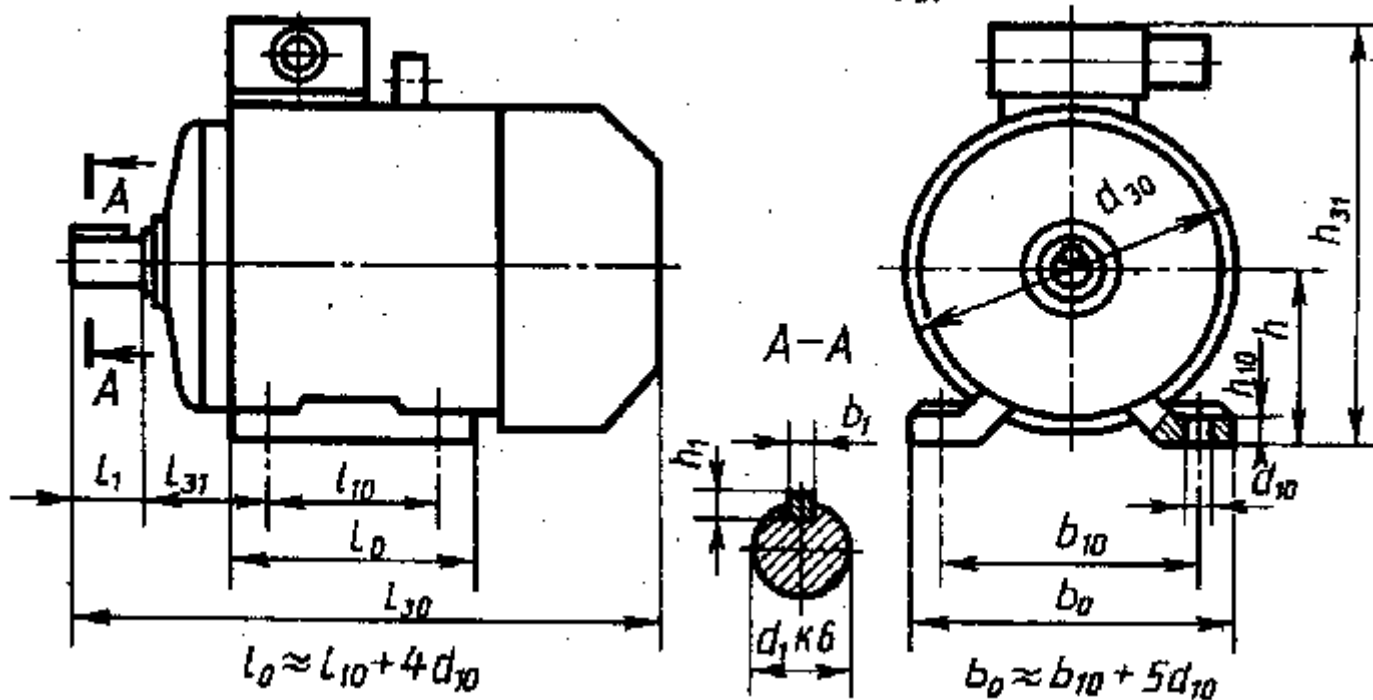
**Технические данные двигателей серии АИР (тип/асинхронная частота вращения, мин<sup>-1</sup>)**

Мощность Р, кВт	Синхронная частота, мин <sup>-1</sup>			
	3000	1500	1000	750
0,37	—	—	71А6/915	—
0,55	—	71А4/1357	71В6/915	—
0,75	71А2/2820	71В4/1350	80А6/920	90LА8/705
1,1	71В2/2805	80А4/1395	80В6/920	90LВ8/715
1,5	80А2/2850	80В4/1395	90L6/925	100L8/702
2,2	80В2/2850	90L4/1395	100L6/945	112МА8/709
3	90L2/2850	100S4/1410	112МА6/950	112МВ8/709
4	100S2/2850	100L4/1410	112МВ6/950	132S8/716
5,5	100L2/2850	112М4/1432	132S6/960	132М8/712
7,5	112М2/2895	132S4/1440	132М6/960	160S8/727 <sup>3</sup>
11	132М2/2910	132М4/1447	160S6/970 <sup>4</sup>	160М8/727 <sup>3</sup>
15	160S2/2910 <sup>1</sup>	160S4/1455 <sup>2</sup>	160М6/970 <sup>5</sup>	180М8/731
18,5	160М2/2910 <sup>1</sup>	160М4/1455 <sup>2</sup>	180М6/980 <sup>3</sup>	—
22	180S2/2919 <sup>1</sup>	180S4/1462 <sup>3</sup>	—	—
30	180М2/2925 <sup>1</sup>	180М4/1470 <sup>1</sup>	—	—

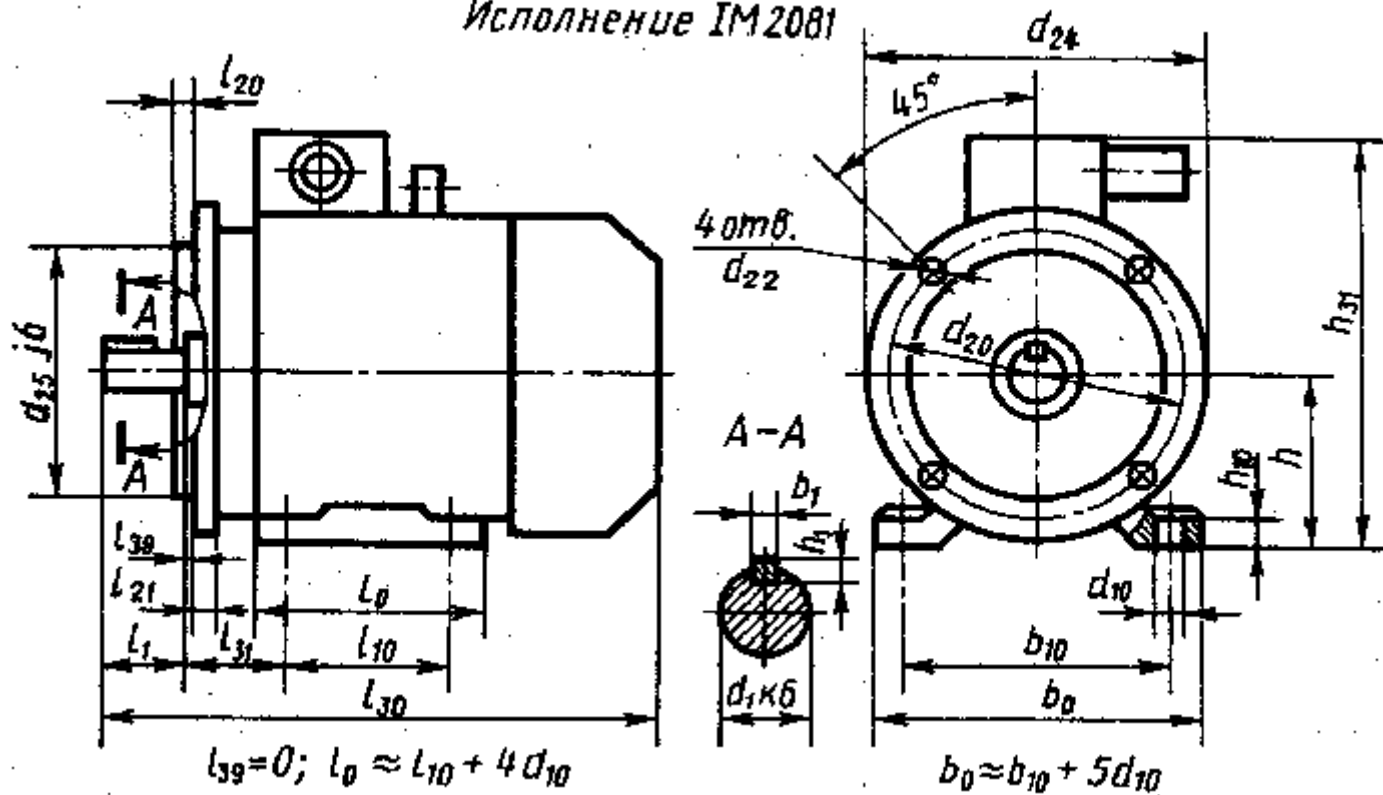
**Примечание:** 1. Отношение максимального вращающего момента к номинальному  $T_{\max}/T=2,2$ ; для отмеченных знаками: <sup>1</sup> -  $T_{\max}/T=2,7$ ; <sup>2</sup> -  $T_{\max}/T=2,9$ ; <sup>3</sup> -  $T_{\max}/T=2,4$ ; <sup>4</sup> -  $T_{\max}/T=2,5$ ; <sup>5</sup> -  $T_{\max}/T=2,6$ .

2. Пример обозначения двигателя: "Двигатель АИР10012 ТУ 16-525.564-84""

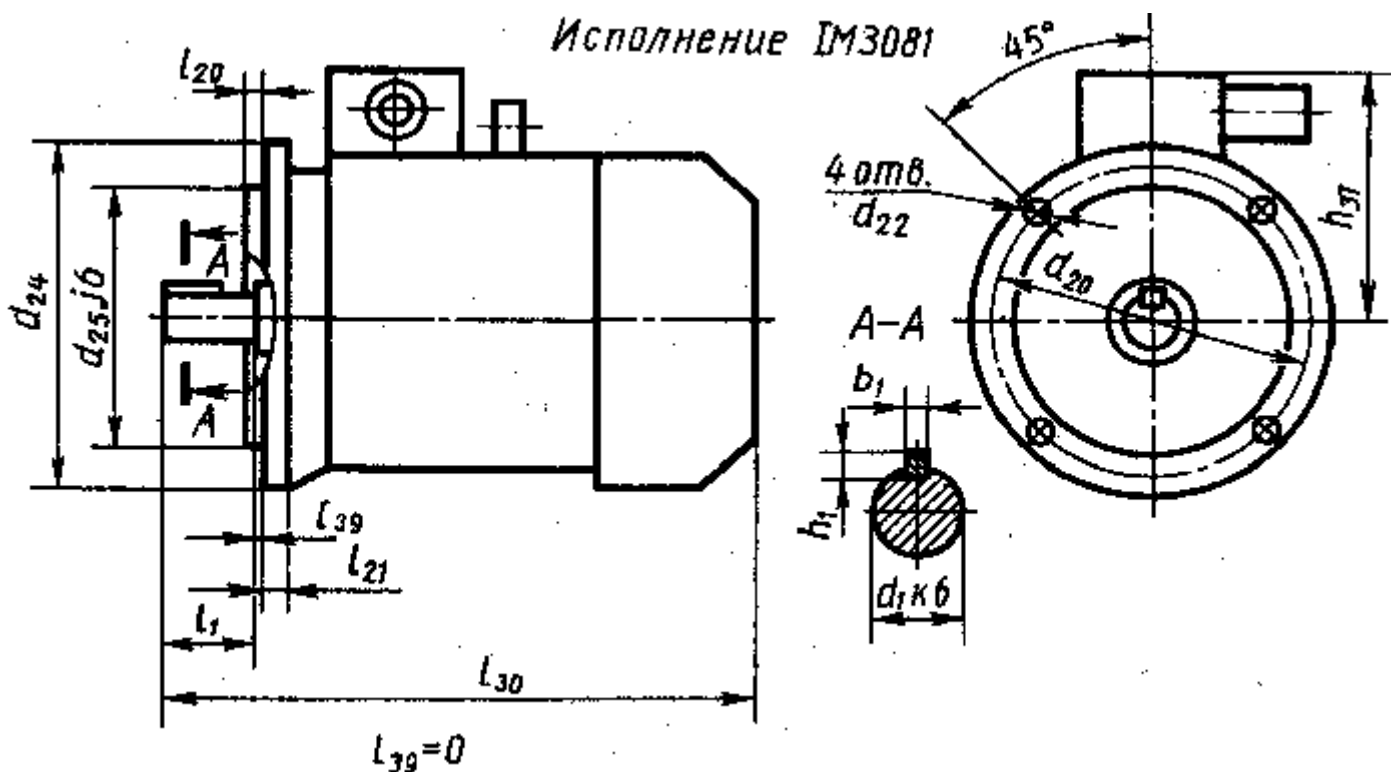
Исполнение IM1081



Исполнение IM2081



Исполнение IM3081



$l_{39}=0$

Тип двигателя	Число полюсов	Исполнение													
		IM1081, IM2081, IM3081					IM1081	IM1081 и IM2081							
		$d_1$	$l_1$	$l_{30}$	$b_1$	$h_1$	$d_{30}$	$l_{10}$	$l_{31}$	$d_{10}$	$b_{10}$	$h$	$h_{10}$	$h_{31}$	
71A,B	2, 4, 6, 8	19	40	273			170	90	45	7	112	71	9	188	
80A		22		297	6	6	190	100	50		125	80	10	205	
80B			50	321						10					
90L		24		337			210	125	56		140	90	11	225	
100S		28	60	360	8	7	240	112	63	12	160	100	12	247	
100L				391											
112M	2, 4, 6, 8	32		435		8	246		70		190	112		285	
132S	4,6,8		80	460	10			140							
132M		38		498			288	89		216	132	13	325		
160S	2	42	110	630	12		334		108	15	254	160	18	385	



